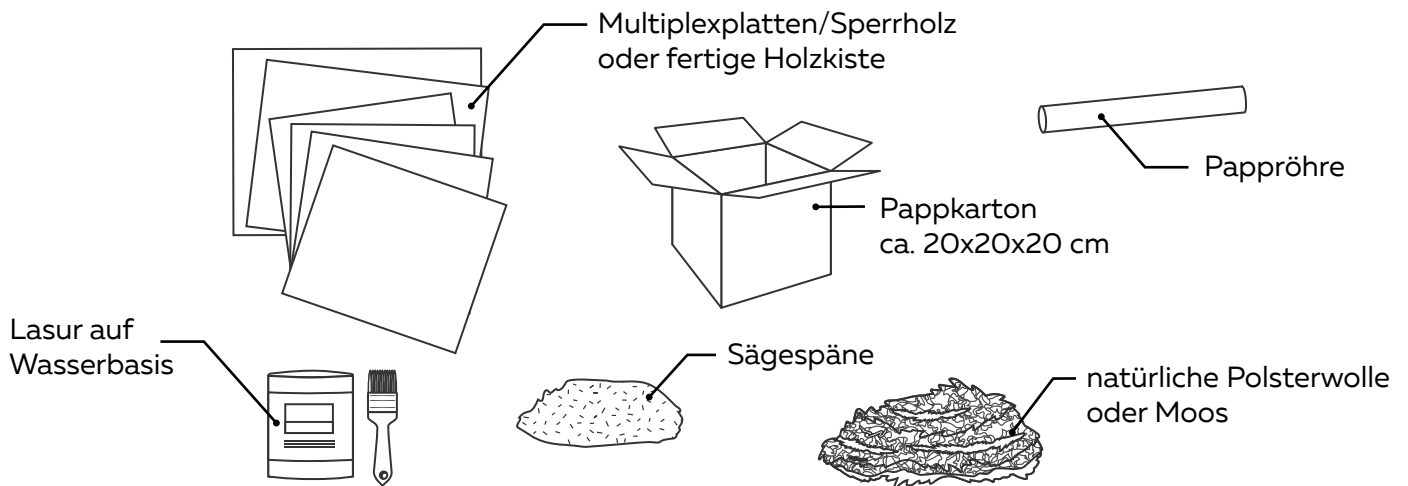
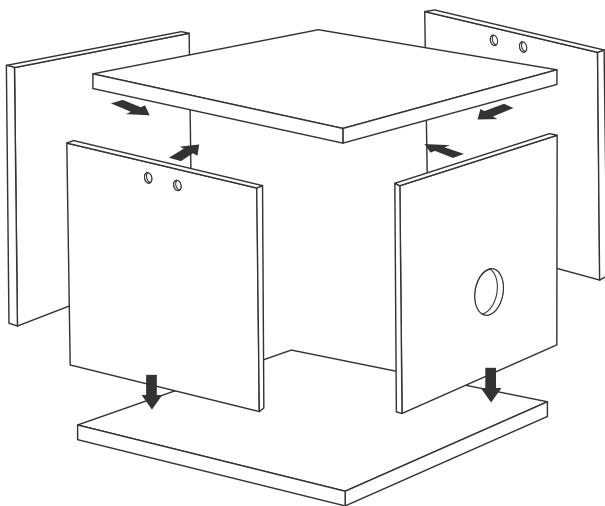


Hummelhaus selber bauen

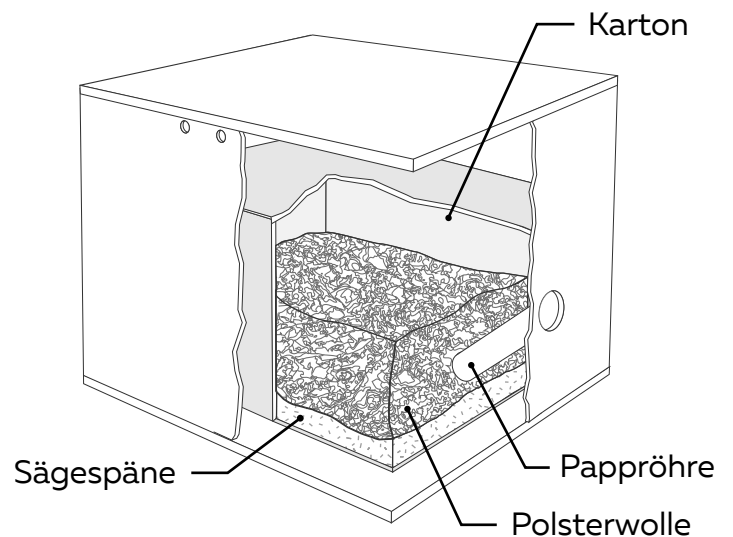
Materialien:



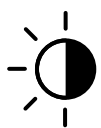
Holzkiste bauen:



Inneneinrichtung:



Aufstellen:



ideal: halbschattiger Standort mit Morgensonne

Blumentöpfe/Ziegelsteine dienen als Erhöhung

